

(19)



SUOMI - FINLAND

(FI)

PATENTTI- JA REKISTERIHALLITUS  
PATENT- OCH REGISTERSTYRELSEN  
FINNISH PATENT AND REGISTRATION OFFICE

(19)(11) **FI 12352**  
(12) **HYÖDYLLISYYSMALLIJULKAISU  
NYTTIGHETSMODELLSKRIFT  
UTILITY MODEL SPECIFICATION**

(47) Rekisteröintipäivä - Registreringsdag - Registered **01.04.2019**

(51) Kansainvälinen patenttiluokitus - Internationell patentklassifikation -  
International patent classification  
**G06T 11/00 (2006.01)**  
**H04N 21/20 (2011.01)**

(21) Hakemuksen numero - Ansökningsnummer - Application **U20184192**  
number

(22) Tekemispäivä - Ingivningsdag - Filing date **18.09.2018**

(23) Saapumispäivä - Ankomstdag - Reception date **07.11.2018**

(86) Kansainvälinen hakemus - **18.09.2018 PCT/FI2018/000017**  
Internationell ansökan - International  
application

(32) (33) (31) Etuoikeus - Prioritet - Priority  
20.09.2017 FI 20170131

- (73) Haltija - Innehavare - Proprietor  
**1 • Coberg Oy, Albertinkatu 27 a D 19, 00180 HELSINKI, SUOMI - FINLAND, (FI)**
- (72) Keksijä - Uppfinnare - Inventor  
**1 • JÄRSTÄ, Ilkka, HELSINKI, SUOMI - FINLAND, (FI)**  
**2 • EKROOS, Marina, HELSINKI, SUOMI - FINLAND, (FI)**
- (74) Asiamies - Ombud - Agent  
**HEINÄNEN OY, Äyritie 8 D, 01510 VANTAA**
- (54) Keksinnön nimitys - Uppfinningens benämning - Title of the invention  
**Järjestelmä digitaalisten valokuvien rajauksien yhdenmukaistamiseen käyttökohteesta riippumatta**  
**System för att göra digitala bilders avgränsning enhetlig oavsett av användningsändamål**  
**System for harmonising the cropping of digital photographs regardless of use**

## **Järjestelmä digitaalisten valokuvien rajauksien yhdenmukaistamiseen käyttökohteesta riippumatta – System för att göra digitala bilders avgränsning enhetlig, oavsett av användningsändamål**

5 Tämän keksinnön kohteena on järjestelmä digitaalisten valokuvien rajauksien yhdenmukaistamiseen.

### **Yleistä**

Sommitelulla tarkoitetaan kohteiden sijoittelua tarkoituksenmukaisempiin paikkoihin kuva-alassa. Kuvan sommitelussa on huomioitava suuri määrä asioita. Sen vuoksi sommitelu onkin eräs valokuvaamisen vaikeimmista asioista. Tähän liittyy  
10 seuraavat seikat:

- Sijainti kuva-alassa
- Rytmii
- Kultainen leikkaus
- 15 • Diagonaaliosommitelu
- Tyhjän tilan käyttö
- Taustan ja reunojen tarkoitus
- Pääkohteen merkitys
- Rajaus

20

Rajaus on yksi kuvakerronnan peruselementeistä. Kuvaaja tekee jonkin rajauksen yleensä kuvaa ottaessa, juuri siihen kuvan kokoon ja kuvasuhteeseen mitä kameran kuva on muodoltaan. Jos tarkoituksena on myöhemmin rajata kuva, kuvataan se tarkoituksellisesti siihen muotoon että se on kuvankäsittelyohjelmassa sitten helppo rajata tarpeen mukaan.  
25

### **Aikaisemmin käytetyt ratkaisut**

Kun kuvaa rajataan, siitä poistetaan osia kuvan kohteen korostamista tai sommittelun parantamista varten. Valokuvia voi rajata ja suoristaa kuvanmuokkausohjelman rajaustyökalulla.

Kun valokuva on ladattu esimerkiksi jonkin digitalimediasivuston julkaisualustaan artikkelin kuvaksi, rajaa julkaisualusta automaattisesti kuvan juuri sen järjestelmän haluamaan kuvasuhteeseen ja kokoon. Näin valokuvan alkuperäinen sommittelu kärsii, ja voi jopa leikata pois keskeistä informaatiota kuvasta. Tämä on myös erittäin haitallista jos kuvaan on liitetty grafiikkaa ja tekstiä, ja nämä sitten leikkaantuvat pois. Tämä on yleinen näky jopa isojen mediatalojen artikkelijulkaisuissa verkkomediassa.

Sosiaalisessa mediassa käytetään paljon eri kokoisia rajauksia ja kuvasuhteita. Esimerkiksi Facebook-palvelussa on käytössä useita kymmeniä eri kuvakokoja samasta kuvasta. Facebookin profiilin yläkuvassa on toiminto, jolla käyttäjä voi itse määrittellä kuvan asettelua järjestelmän asettamalla kuvasuhteella ja koolla.

## **Keksintö**

Keksinnön mukaiselle järjestelmälle on tunnusomaista se että, käyttökohteesta riippumatta, järjestelmä käsittää,

- järjestelyn valokuvan (1) tiedon tallentamiseksi digitaalisen valokuvan (1) sisäiseen metatietoon koskien useaa vaihtoehtoista rajausmahdollisuutta,

- julkaisualustan (2), johon digitaalinen valokuva (1) on ladattavissa, jota alustaa käytetään alkuperäisen valokuvan (1) lähettämiseksi palveluntuottajan pilvipalveluun (3), jolloin metadatatassa oleva rajaustieto käytetään rajaamaan kuva tarpeen mukaan, ja

- pilvipalvelun (3) rajatun kuvan lähettämiseksi takaisin julkaisualustalle (2), jossa tämä julkaistaan halutussa koossa.

Digitaalisen valokuvan metadataan tallennettava rajaustieto on luotavissa omassa sovelluksessa. Tämä sovellus, joka luo valokuvan metadataan tallennettavan rajaustiedon, on kuvankäsittelyohjelman liitännäinen, valokuvauslaitteeseen asennettu ohjelma tai verkkopohjaisena sovelluksena toimiva palvelu.

Tämä järjestelmä soveltuu myös videokuvan rajaamiseen. Videokäytössä on edullista käyttää korkearesoluutiovideokuvaa, kuten esimerkiksi 4K-kuvaa, jotta rajauksen jälkeen on tarpeeksi kuvan pikseleitä tuottamaan lopullista julkaistavaa kuvaa.

Rajaustiedon luomisvaiheessa sovellus varoittaa jos rajaus on liian iso suhteessa alkuperäisen valokuvatiedoston pikseleiden määrään leveydellä tai korkeudella. Rajauksen säädössä voidaan asettaa prioriteettien painotusta parametreillä, joilla luodaan eräänlaisia suoja-alueita, ohjaten kuvaa koneellisesti rajattaessa, siten että nämä suoja-alueet ovat aina pääsääntöisesti mukana lopullisessa rajauksessa, ja että parametrit voivat olla joko suosituksellisia (best-effort) tai pakottavia (must-follow).

Yksittäisen tai usean rajauksen ja/tai prioriteettialueiden perusteella, voidaan algoritmisesti myös generoida uusia rajausversioita määriteltäviä kuvakokoja tai –suhteita.

Pilvipalvelu tarjoaa kuvan hostaamisen, jolloin kuva on toimitettavissa pilvipalveluun joko ennalta, siten että julkaisualusta lähettää kuvan pilvipalveluun, tai laittamalla kuvan julkisesti saataville verkkoon ja liittämällä kuvan julkaisun yhteydessä kuvan osoitteen pilvipalvelun osoitteen perään, ja kun loppukäyttäjä tai loppukäyttäjän päätelaite pyytää ao. kuvaa pilvipalvelusta, pilvipalvelu hakee kuvan alkuperäisestä sijainnista, rajaa sen oikein kuvatiedoston metadatatassa olevan rajaustiedon ja mahdollisten url-parametrien perusteella, ja toimittaa eteenpäin loppukäyttäjälle.

Esimerkki url-parametreistä:

<http://frameright.io/www.tunnus.fi/valokuva.jpg?size=facebookprofilepicture>  
tai

<http://frameright.io/www.verkkotunnus.fi/valokuvakuva.jpg?size=300x500>)

Alkuperäinen kuva tallennetaan pilvipalveluun, jolloin sitä voidaan suoraan käyttää uusien rajausten tekoon tarvittaessa. Samoin rajattu kuva jää pilvipalveluun, jolloin sitä voidaan käyttää uudelleen ilman rajaustoimenpiteen toistamista.

Käyttäjä voi luoda omia rajaustietolistojaan kirjastoon ja tuoda (*import*) sekä viedä näitä (*export*) käytettäväksi muualla, tai ottaakseen/palauttaakseen varmuuskopion.

Mikäli käyttäjä tekee yksittäistä kuvarajausa jotakin haluttua kuvasuhdetta ja minimikuvakokoa kohden, järjestelmä informoi käyttäjää onko valittu rajausta liian pieni, jossa alkuperäisestä kuvasta voidaan muodostaa minimikoon mitat täyttävä rajausta.

### **Keksinnön edut**

Keksinnön merkittävin etu on se, että valokuvien ja muiden kuvatiedostojen sisällöllinen informaatio on jaettavissa ilman tiedon heikentymistä. Valokuvaaja tai muu graafikko voi vaikuttaa siihen miltä kuvien eri rajaustasot näyttävät. Myös prioriteettialueet, kuten esimerkiksi henkilöiden kasvot ja tärkeät tekstigrafiikat, eivät leikkaannu pois järjestelmää käytettäessä.

Järjestelmän rajasovellukseen voi ladata kirjaston yleisten julkaisukanavien käyttämistä kuvakokoista ja –suhteista. Näin valokuvaaja tai graafikko voi kätevästi tuottaa valmiita versioita eri rajauksista, mitkä sitten tallennetaan kuvan metadataan käyttöä varten.

Järjestelmä ei kuormita julkaisualustoja isolla määrällä erilaisia kuvia. Rajattu kuva toimitetaan automaattisesti palvelun tuottajan pilvipalvelusta julkaisualustalle,

halutussa koossa. Palvelun tuottaja voi myös hostata kuvaa, jolloin julkaisualustaan liitetään vain kuvan url.

### **Yksityiskohtainen selostus viittaamalla oheisiin piirustuksiin**

#### **Fig 1.**

Kuviossa on esitetty järjestelmää digitaalisten valokuvien 1 rajauksien yhdenmukais-  
tamiseen, siten että,

- digitaalisen valokuvan 1 metatietoon tallennetaan valokuvan 1 useampi rajaustieto,
- julkaisualusta 2 johon digitaalinen valokuva 1 ladataan käytettäväksi, lähettää alkuperäisen valokuvan 2 palveluntuottajan pilvipalveluun 3, jossa metadatas-  
sassa oleva rajaustieto käytetään rajaamaan kuva tarpeen mukaan,
- pilvipalvelu 3 lähettää rajatun kuvan takaisin julkaisualustalle, jossa tämä sit-  
ten julkaistaan halutussa koossa loppukäyttäjälle 4.

#### **Fig 2.**

Tässä kuvasarjassa on esitetty miten valokuvan 1 rajauksen säädössä voidaan asettaa  
prioriteettien painotusta parametreillä, joilla luodaan suoja-alue 5, ohjaten kuvaa ko-  
neellisesti rajattaessa uuteen kokoon 6. Järjestelmä tallentaa metadataan uuden kuvan  
rajaustiedot 7, jotka ovat sitten käytettävissä tarpeen mukaan.

#### **Fig 3.**

Kuvasarjassa on esitetty sovellus 8 jolla rajaustieto 9 on luotavissa digitaalisen valo-  
kuvan 1 metadataan, perustuen ladattavaan kirjastoon 10 yleisten julkaisukanavien  
käyttämistä kuvakokoista ja –suhteista. Järjestelmä generoi tämän jälkeen valokuvan  
1 metadataan 11 uusien kuvien 12 rajaustiedot.

## Suojavaatimukset

1. Järjestelmä digitaalisten valokuvien (1) rajauksien yhdenmukaistamiseen, käyttökohteesta riippumatta, **tunnusomainen** siitä että, järjestelmä käsittää:
  - järjestelyn valokuvan (1) tiedon tallentamiseksi digitaalisen valokuvan (1) sisäiseen metatietoon koskien useaa vaihtoehtoista rajaumahdollisuutta,
  - julkaisualustan (2), johon digitaalinen valokuva (1) on ladattavissa, ja joka alusta on sovitettu käytettäväksi alkuperäisen valokuvan (1) lähettämiseksi palveluntuottajan pilvipalveluun (3), jolloin metadatassa oleva rajaustieto käytetään rajaamaan kuva tarpeen mukaan, ja
  - pilvipalvelun (3) rajatun kuvan lähettämiseksi takaisin julkaisualustalle (2), jossa tämä julkaistaan halutussa koossa.
2. Suojavaatimuksen 1 mukainen järjestelmä, **tunnusomainen** siitä, että digitaalisen valokuvan (1) metadataan tallennettava rajaustieto on luotavissa omassa sovelluksessa (8).
3. Suojavaatimuksen vaatimuksen 1 tai 2 mukainen järjestelmä, **tunnusomainen** siitä, että sovellus (8), joka luo valokuvan (1) metadataan tallennettavan rajaustiedon, on kuvankäsittelyohjelman liitännäinen.
4. Jonkin edellä olevan suojavaatimuksen vaatimuksen mukainen järjestelmä, **tunnusomainen** siitä, että sovellus (8) joka luo valokuvan (1) metadataan tallennettavan rajaustiedon, on valokuvauslaitteeseen asennettu ohjelma.
5. Jonkin edellä olevan suojavaatimuksen mukainen järjestelmä, **tunnusomainen** siitä, että sovellus (8) joka luo valokuvan metadataan tallennettavan rajaustiedon, on verkkopohjaisena sovelluksena toimiva palvelu.

6. Jonkin edellä olevan suojavaatimuksen mukainen järjestelmä, **tunnusomainen** siitä, että se soveltuu myös videokuvan rajaamiseen.
7. Jonkin edellä olevan suojavaatimuksen mukainen järjestelmä, **tunnusomainen** siitä, että rajaustiedon luomisvaiheessa sovellus (8) antaa varoituksen jos rajaus on liian iso suhteessa alkuperäisen valokuvatiedoston pikseleiden määrään leveydellä tai korkeudella.
8. Jonkin edellä olevan suojavaatimuksen mukainen järjestelmä, **tunnusomainen** siitä, että rajauksen säädössä voidaan asettaa prioriteettien painotusta parametreilla, joilla luodaan eräänlaisia suoja-alueita (5), ohjaten kuvaa koneellisesti rajattaessa, siten että nämä suoja-alueet (5) ovat aina pääsääntöisesti mukana lopullisessa rajauksessa, ja että parametrit voivat olla joko suosituksellisia (best-effort) tai pakottavia (must-follow).
9. Jonkin edellä olevan suojavaatimuksen mukainen järjestelmä, **tunnusomainen** siitä, että yksittäisen tai usean rajauksen ja/tai prioriteettialueiden perusteella, voidaan algoritmisesti myös generoida uusia rajausversioita määriteltäviä kuvakokoja tai -suhteita.
10. Jonkin edellä olevan suojavaatimuksen mukainen järjestelmä, **tunnusomainen** siitä, että pilvipalvelu (3) tarjoaa kuvan hostaamisen, jolloin kuva (1) on toimitettavissa pilvipalveluun (3) joko ennalta, siten että julkaisualusta (2) lähettää kuvan pilvipalveluun (3), tai laittamalla kuvan (1) julkisesti saataville verkkoon ja liittämällä kuvan (1) julkaisun yhteydessä kuvan (1) osoitteen pilvipalvelun (3) osoitteen perään, ja kun loppukäyttäjä tai loppukäyttäjän päätelaite pyytää ao. kuvaa pilvipalvelusta (3), pilvipalvelu (3) hakee kuvan alkuperäisestä sijainnista, rajaa sen oikein kuvatiedoston metadatasissa olevan rajaustiedon ja mahdollisten url-parametrien perusteella, ja toimittaa eteenpäin loppukäyttäjälle (4).

## Skyddskrav

- 5 1. System för att göra digitala bilders (1) avgränsning enhetlig, oavsett av användningsändamål, **kännetecknat** av att,
- ett arrangemang för att lagra fotografiets (1) data i det digitala fotografiets interna metadata, innefattande flera alternativa avgränsningsmöjligheter,
  - en publiceringsplattform (2) till vilken ett digitalt fotografi (1) kan laddas,
  - 10 och plattformen användas för att skicka fotografiet (1) i original till serviceproducentens molntjänst (3), varvid avgränsningsinformationen i metadatan används för att avgränsa bilden enligt behov, och
  - en molntjänst (3) för att skicka den avgränsade bilden tillbaka till publiceringsplattformen (2) där denna publiceras i önskad storlek.
- 15
2. Ett system enligt skyddskrav 1, **kännetecknat** av att, i den digitala bildens (1) metadata lagrade avgränsningsinformationen produceras i en egen applikation (8).
- 20 3. Ett system enligt skyddskrav 1 eller 2, **kännetecknat** av att applikationen (8), vilken producerar i bildens (1) metadata beskärningsinformationen, är ett insticksprogram till ett bildredigeringsprogram.
4. Ett system enligt någon av ovan framförda skyddskrav, **kännetecknat**
- 25 av att applikationen (8) som producerar i bildens (1) metadata beskärningsinformationen, är en program installerat i en kamera.
5. Ett system enligt någon av ovan framförda skyddskrav, **kännetecknat**

av att applikationen (8) som producerar i bildens (1) metadata beskärningsinformationen, är en webbaserad applikationsservice.

6. Ett system enligt någon av ovan framförda skyddskrav, **kännetecknat** av att den kan användas för att beskära videobild.

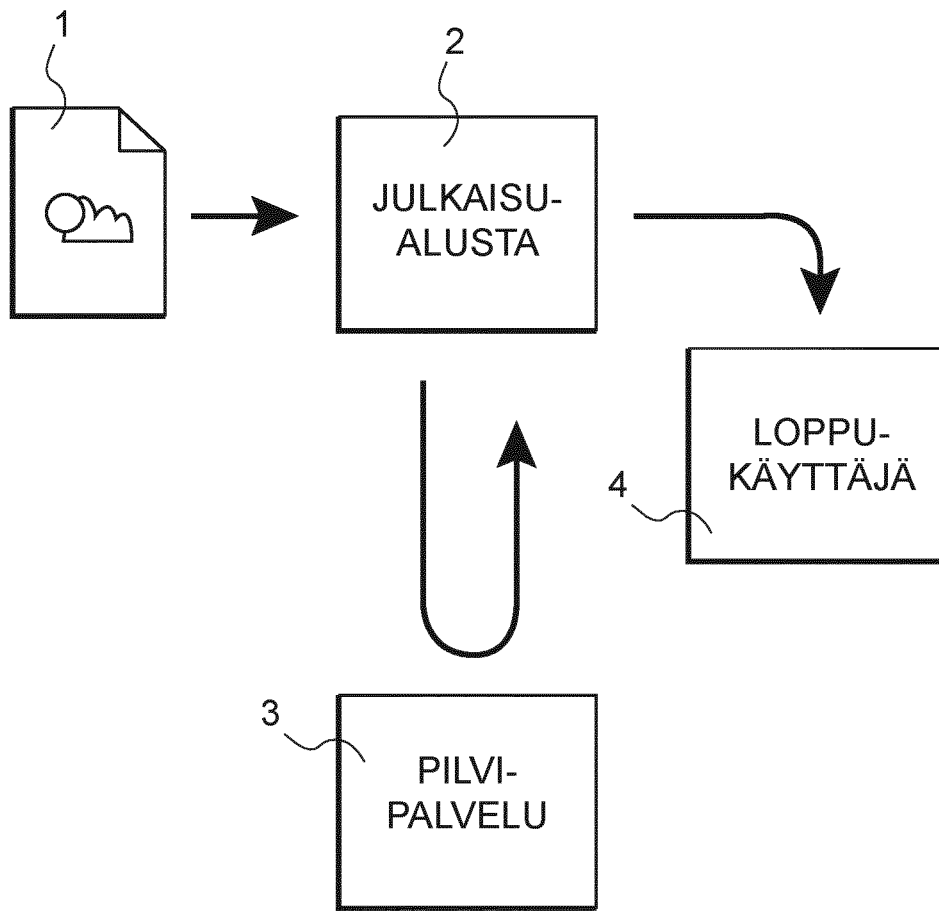
7. Ett system enligt någon av ovan framförda skyddskrav, **kännetecknat** av att vid producerandet av beskärningsinformationen, varnar applikationen (8) ifall beskärningen är för stor i proportion till bredden eller höjden, till den ursprungliga filens pixlars mängd.

8. Ett system enligt någon av ovan framförda skyddskrav, **kännetecknat** av att man vid beskärningens inställningar kan lägga tyngd på prioriteter med parametrar, med vilken man lägger upp skyddsområden (5), styrande bilden maskinellt, så att dessa skyddsområden (5) i huvudsak alltid är med i slutliga beskärningen, så att parametrarna är rekommendationer (best-effort) eller krävande (must-follow).

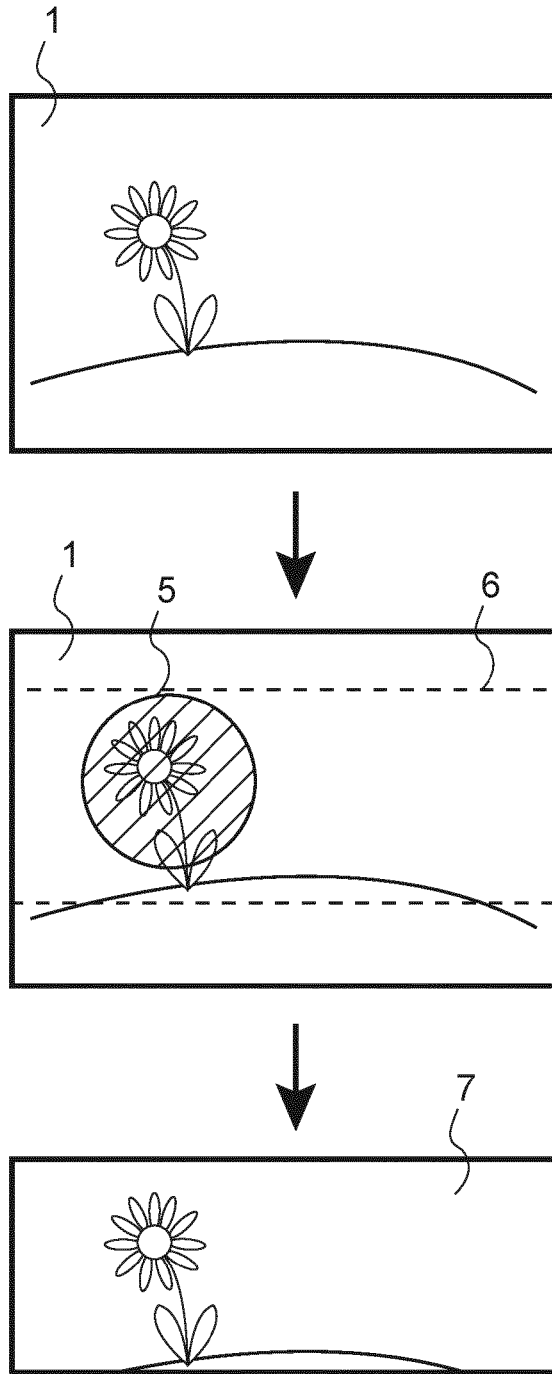
9. Ett system enligt någon av ovan framförda skyddskrav, **kännetecknat** av att man kan generera enligt algoritmer nya beskärningsversioners bildstorlekar och format enligt/och en eller flera prioritetsområden.

10. Ett system enligt någon av ovan framförda skyddskrav, **kännetecknat** av att molntjänst (3) erbjuder hostningen, så att bilden (1) kan skickas till molntjänsten (3) antingen före, eller så att publiceringsplattformen (2) skickar bilden till molntjänsten (3), genom att lägga bilden (1) offentligt på nätet och med att lägga till bilden (1) bildens adress till molntjänsten (3) efter adressen, så att när slutanvändaren eller slutanvändarens terminal frågar efter bilden från molntjänsten (3), hämtar molntjänsten (3) bilden från den ursprungliga positionen, beskär den enligt paramet-

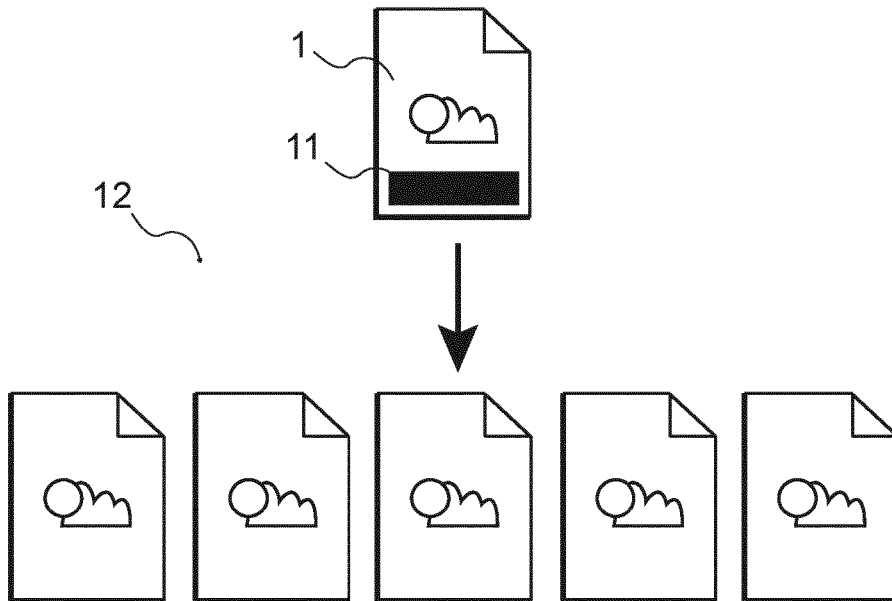
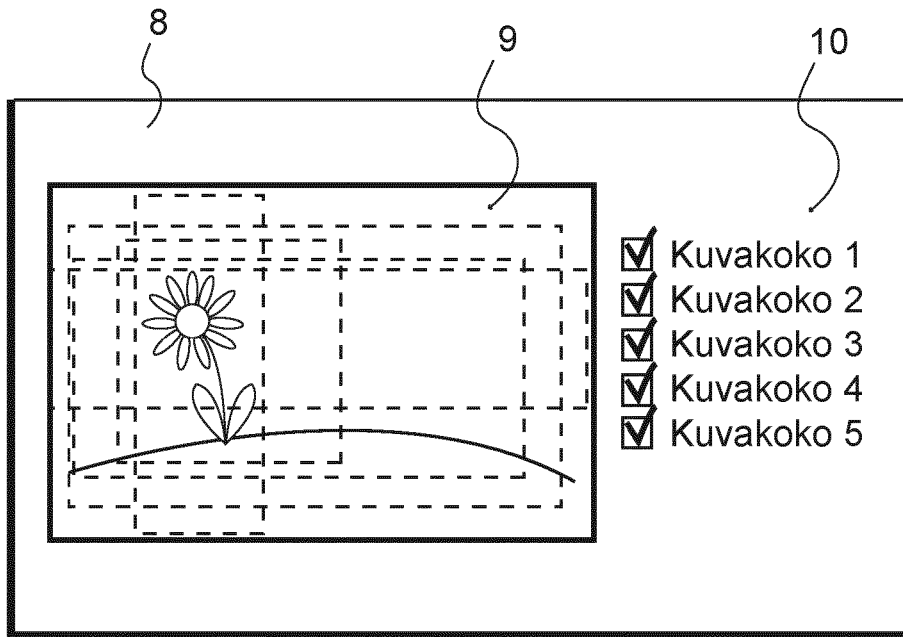
rarna för beskärningsinfon i metadatan och baserat på möjliga url-parameterar, och skickar sen vidare till slutanvändaren (4).



**Fig. 1**



**Fig. 2**



**Fig. 3**